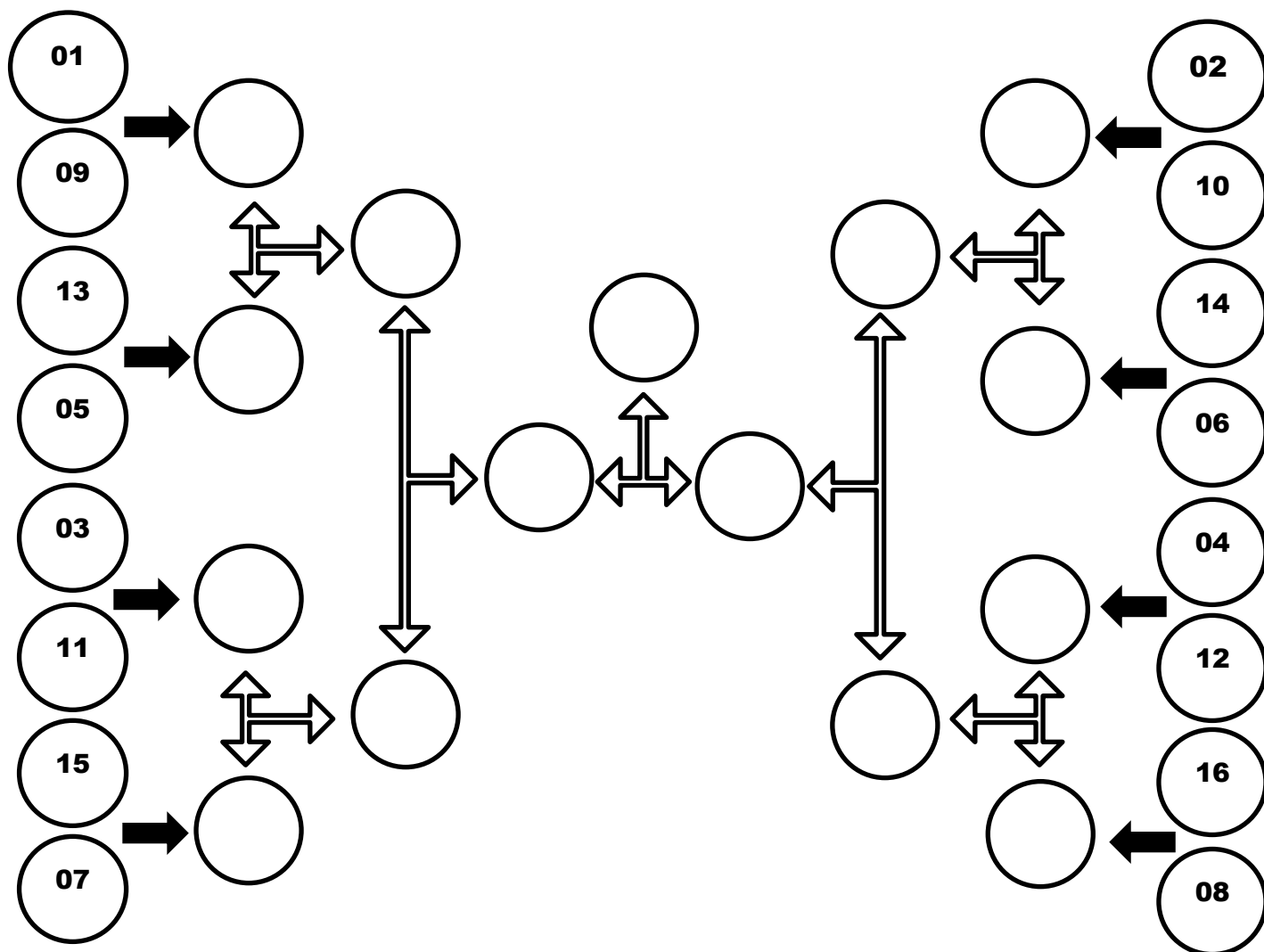


# 5º OPEN BANABUIÚ DE JIU JITSU

FAIXA ETÁRIA > IDADE		CATEGORIA DE PESO	GRADUAÇÃO	
ADULTO		MEIO PESSADO ATE 88,300	BRANCA	
Nº	NOME DO ATLETA	EQUIPE	CLASSIFICAÇÃO	
01	MATEUS P	G BARRA QUIXADA	ERINALDO	
02				
03				
04				
05				
06				
07				
08				
09				
10				
11				
12				
13				
14				
15				
16				



## 5° OPEN BANABUIÚ DE JIU JITSU

FAIXA ÉTARIA > IDADE		CATEGORIA DE PESO	GRADUAÇÃO	
ADULTO		ABSOLUTO	AZUL	
Nº	NOME DO ATLETA	EQUIPE	CLASSIFICAÇÃO	
01	FRANCISCO NACELIOSOARES	CHEKMART		
02	DOUGLAS LEANDRO	SAS BANA	WALTINHO	
03	JORDY DE LIMA DIAS	FIGHTER ONE	MAGNO FRANÇA	
04	JOSE EMERSON PINHEIRO SOUTO	CICERO COSTA	RONALDO CABRA	
05				
06				
07				
08				
09				
10				
11				
12				
13				
14				
15				
16				

## 5° OPEN BANABUIÚ DE JIU JITSU

FAIXA ÉTARIA > IDADE		CATEGORIA DE PESO	GRADUAÇÃO	
ADULTO		LEVE	ROXA	
Nº	NOME DO ATLETA	EQUIPE	CLASSIFICAÇÃO	
01	ITALO CAVALCANTE	SAS	WALTINHO	
02				
03				
04				
05				
06				
07				
08				
09				
10				
11				
12				
13				
14				
15				
16				

## 5° OPEN BANABUIÚ DE JIU JITSU

FAIXA ÉTARIA > IDADE		CATEGORIA DE PESO	GRADUAÇÃO	
ADULTO		MEDIO	BRANCA	
Nº	NOME DO ATLETA	EQUIPE	CLASSIFICAÇÃO	
01	LEO MOREIRA	SAS	WALTINHO	
02				
03				
04				
05				
06				
07				
08				
09				
10				
11				
12				
13				
14				
15				
16				

## 5° OPEN BANABUIÚ DE JIU JITSU

FAIXA ÉTARIA > IDADE		CATEGORIA DE PESO	GRADUAÇÃO	
ADULTO		MEIO -PESADO	ROXA	
Nº	NOME DO ATLETA	EQUIPE	CLASSIFICAÇÃO	
01	FRANCISCO GEORGE BEZERA	FIGHTER ONE		
02				
03				
04				
05				
06				
07				
08				
09				
10				
11				
12				
13				
14				
15				
16				

## 5° OPEN BANABUIÚ DE JIU JITSU

FAIXA ÉTARIA > IDADE		CATEGORIA DE PESO	GRADUAÇÃO	
ADULTO		PESSADO	ROXA	
Nº	NOME DO ATLETA	EQUIPE	CLASSIFICAÇÃO	
01	AGLAIRTON RABELO	NOVA UNIAO		
02				
03				
04				
05				
06				
07				
08				
09				
10				
11				
12				
13				
14				
15				
16				

## 5° OPEN BANABUIÚ DE JIU JITSU

FAIXA ÉTARIA > IDADE		CATEGORIA DE PESO	GRADUAÇÃO	
ADULTO		ABSOLUTO	ROXA	
Nº	NOME DO ATLETA	EQUIPE	CLASSIFICAÇÃO	
01	AGLAIRTON RABELO	NOVA UNIAO		
02	ITALO CAVALCANTE	SAS	WALTINHO	
03	FRANCISCO GEORGE BEZERRA	FIGHTER ONE		
04				
05				
06				
07				
08				
09				
10				
11				
12				
13				
14				
15				
16				

## 5° OPEN BANABUIÚ DE JIU JITSU

FAIXA ETÁRIA > IDADE		CATEGORIA DE PESO	GRADUAÇÃO	
JUVENIL. 16-17		ABSOLUTOJIU-JITSU	BRANCA	
Nº	NOME DO ATLETA	EQUIPE	CLASSIFICAÇÃO	
01				
02				
03				
04				
05				
06				
07				
08				
09				
10				
11				
12				
13				
14				
15				
16				

## 5° OPEN BANABUIÚ DE JIU JITSU

FAIXA ETÁRIA > IDADE		CATEGORIA DE PESO	GRADUAÇÃO	
JUVENIL. 16-17		MEDIO 74KG JIU-JITSU	BRANCA	
Nº	NOME DO ATLETA	EQUIPE	CLASSIFICAÇÃO	
01	CARLOS ITALO DE CASTRO			
02				
03				
04				
05				
06				
07				
08				
09				
10				
11				
12				
13				
14				
15				
16				

## 5° OPEN BANABUIÚ DE JIU JITSU

FAIXA ÉTARIA > IDADE		CATEGORIA DE PESO	GRADUAÇÃO	
MASTER		SUPER PESSADO	PRETA	
Nº	NOME DO ATLETA	EQUIPE	CLASSIFICAÇÃO	
01	ANTFERREIRA	DBK		
02				
03				
04				
05				
06				
07				
08				
09				
10				
11				
12				
13				
14				
15				
16				

## 5° OPEN BANABUIÚ DE JIU JITSU

FAIXA ÉTARIA > IDADE		CATEGORIA DE PESO	GRADUAÇÃO	
MASTER		ABSOLUTO	PRETA	
Nº	NOME DO ATLETA	EQUIPE	CLASSIFICAÇÃO	
01	ANTFERREIRA			
02	CARLOS LUCENA	SAS QUIXERA	NEGUINHO	
03				
04				
05				
06				
07				
08				
09				
10				
11				
12				
13				
14				
15				
16				

# 1º OPEN BANABUIÚ DE JIU JITSU

FAIXA ETÁRIA > IDADE		CATEGORIA DE PESO	GRADUAÇÃO	
JUVENIL. 16-17		ABSOLUTO (TODAS)	AZUL	
Nº	NOME DO ATLETA	EQUIPE	CLASSIFICAÇÃO	
01				
02				
03				
04				
05				
06				
07				
08				
09				
10				
11				
12				
13				
14				
15				
16				

# 5º OPEN BANABUIÚ DE JIU JITSU

FAIXA ETÁRIA > IDADE		CATEGORIA DE PESO	GRADUAÇÃO	
JUVENIL. 16-17		ABSOLUTO (SUBMI)	BRANCA	
Nº	NOME DO ATLETA	EQUIPE	CLASSIFICAÇÃO	
01	CARLOS ITALODE CASTRO			
02				
03				
04				
05				
06				
07				
08				
09				
10				
11				
12				
13				
14				
15				
16				

## 5° OPEN BANABUIÚ DE JIU JITSU

FAIXA ÉTARIA > IDADE		CATEGORIA DE PESO	GRADUAÇÃO	
JUVENIL. 16-17		ABSOLUTO (TODAS)	BRANCA	
Nº	NOME DO ATLETA	EQUIPE	CLASSIFICAÇÃO	
01	JOAO PEDRO NOGINO	SAS QUIXER	NEGUINHO	
02				
03				
04				
05				
06				
07				
08				
09				
10				
11				
12				
13				
14				
15				
16				

## 5° OPEN BANABUIÚ DE JIU JITSU

FAIXA ÉTARIA > IDADE		CATEGORIA DE PESO	GRADUAÇÃO	
JUVENIL. 16-17		MEDIO ATE 74KG	BRANCA	
Nº	NOME DO ATLETA	EQUIPE	CLASSIFICAÇÃO	
01	CARLOS ITALO DE CASTRO			
02				
03				
04				
05				
06				
07				
08				
09				
10				
11				
12				
13				
14				
15				
16				



## 5° OPEN BANABUIÚ DE JIU JITSU

FAIXA ETÁRIA > IDADE		CATEGORIA DE PESO	GRADUAÇÃO	
ADULTA JIU		ABSOLUTO FEMI	AZUL	
Nº	NOME DO ATLETA	EQUIPE	CLASSIFICAÇÃO	
01	DAYANE DE SOUZA		AMLMIR JR	
02				
03				
04				
05				
06				
07				
08				
09				
10				
11				
12				
13				
14				
15				
16				

## 5° OPEN BANABUIÚ DE JIU JITSU

FAIXA ETÁRIA > IDADE		CATEGORIA DE PESO	GRADUAÇÃO	
ADULTO		ABSOLUTO	ROXA	
Nº	NOME DO ATLETA	EQUIPE	CLASSIFICAÇÃO	
01	AGLAIRTON RABELO	NOVA UNIAO		
02	ITALO CAVALCANTE	SAS	WALTINHO	
03	FRANCISCO GEORGE BEZERRA	FIGHTER ONE		
04	OSVALDO DE BRITO	SAS QUIXER	NEGUINHO	
05				
06				
07				
08				
09				
10				
11				
12				
13				
14				
15				
16				

## 5° OPEN BANABUIÚ DE JIU JITSU

FAIXA ETÁRIA > IDADE		CATEGORIA DE PESO	GRADUAÇÃO	
ADULTA MAS		SUPER PESADOJIU-JITSU	MAROM	
Nº	NOME DO ATLETA	EQUIPE	CLASSIFICAÇÃO	
01	THALLYGSONMARINHO	CHECKMAT-CE	RONALDO CRAUZ	
02				
03				
04				
05				
06				
07				
08				
09				
10				
11				
12				
13				
14				
15				
16				

## 5° OPEN BANABUIÚ DE JIU JITSU

FAIXA ETÁRIA > IDADE		CATEGORIA DE PESO	GRADUAÇÃO	
ADULTA FEM		PENA 58.5 KG JIU-JITSU	BRANCA	
Nº	NOME DO ATLETA	EQUIPE	CLASSIFICAÇÃO	
01	MARLENE ALVES PEREIRA	ARTON	ANDRE RIBEIRO	
02				
03				
04				
05				
06				
07				
08				
09				
10				
11				
12				
13				
14				
15				
16				

## 5° OPEN BANABUIÚ DE JIU JITSU

FAIXA ÉTARIA > IDADE		CATEGORIA DE PESO	GRADUAÇÃO	
ADULTA JIU		MEDIO 69 KG	AZUL	
Nº	NOME DO ATLETA	EQUIPE	CLASSIFICAÇÃO	
01	DAYANE DE SOUZA		AMLMIR JR	
02				
03				
04				
05				
06				
07				
08				
09				
10				
11				
12				
13				
14				
15				
16				

## 5° OPEN BANABUIÚ DE JIU JITSU

FAIXA ÉTARIA > IDADE		CATEGORIA DE PESO	GRADUAÇÃO	
ADULTOMASCULINO JIU		PESADISSIMO + 100,5	AZUL	
Nº	NOME DO ATLETA	EQUIPE	CLASSIFICAÇÃO	
01	PABLO VICTOR	CARLÇON GRACIE	DARI	
02	JORDY DE LIMA DIAS	FIGHTER ONE	MAGNO FRANÇA	
03	ROMARIO DE SOUSA SANTAS	GRACIE BARRA	NELIN	
04				
05				
06				
07				
08				
09				
10				
11				
12				
13				
14				
15				
16				

## 5° OPEN BANABUIÚ DE JIU JITSU

FAIXA ÉTARIA > IDADE		CATEGORIA DE PESO	GRADUAÇÃO	
ADULTOBRAN JIU		PENA 70 KG	BRANCA	
Nº	NOME DO ATLETA	EQUIPE	CLASSIFICAÇÃO	
01	AMAURI RUFINO	SAS QUIXAD	DEKA	
02				
03				
04				
05				
06				
07				
08				
09				
10				
11				
12				
13				
14				
15				
16				

## 5° OPEN BANABUIÚ DE JIU JITSU

FAIXA ÉTARIA > IDADE		CATEGORIA DE PESO	GRADUAÇÃO	
ADULTOJIU		PESADO 94.3	BRANCA	
Nº	NOME DO ATLETA	EQUIPE	CLASSIFICAÇÃO	
01	ELIACKSON ELIAS	CARLÇON GRACIE	DARI	
02	PEDRO VICTOR SALES CAMELO	SAS	WALTINHO	
03				
04				
05				
06				
07				
08				
09				
10				
11				
12				
13				
14				
15				
16				

## 5° OPEN BANABUIÚ DE JIU JITSU

FAIXA ÉTARIA > IDADE		CATEGORIA DE PESO	GRADUAÇÃO	
ADULTO		MEIO- PESSADO ATE 88,300	BRANCA	
Nº	NOME DO ATLETA	EQUIPE	CLASSIFICAÇÃO	
01	MATEUS P	G BARRA QUIXADA	ERINALDO	
02	MAURICIO JR	SAS QUIXER	NEGUINHO	
03				
04				
05				
06				
07				
08				
09				
10				
11				
12				
13				
14				
15				
16				

## 5° OPEN BANABUIÚ DE JIU JITSU

FAIXA ÉTARIA > IDADE		CATEGORIA DE PESO	GRADUAÇÃO	
ADULTOJIU		ABSOLUTO LIVRE	BRANCA	
Nº	NOME DO ATLETA	EQUIPE	CLASSIFICAÇÃO	
01	LEO MOREIRA	SAS	WALTINHO	
02	ENDEL MAYKE ALMEIDA			
03	ELIACKSON ELIAS			
04				
05				
06				
07				
08				
09				
10				
11				
12				
13				
14				
15				
16				

## 5° OPEN BANABUIÚ DE JIU JITSU

FAIXA ÉTARIA > IDADE		CATEGORIA DE PESO	GRADUAÇÃO	
ADULTO		ABSOLUTO LIVER	MAROM	
Nº	NOME DO ATLETA	EQUIPE	CLASSIFICAÇÃO	
01	THALLYGSONMARINHO	CHECKMAT	RONALDO CRUZ	
02				
03				
04				
05				
06				
07				
08				
09				
10				
11				
12				
13				
14				
15				
16				

## 5° OPEN BANABUIÚ DE JIU JITSU

FAIXA ÉTARIA > IDADE		CATEGORIA DE PESO	GRADUAÇÃO	
ADULTO		MEIO -PESADO 88.3 JIU-JITSU	AZUL	
Nº	NOME DO ATLETA	EQUIPE	CLASSIFICAÇÃO	
01	DOUGLAS LEANDRO	SAS BANA	WALTINHO	
02	JOSE EMERSON PINHEIRO SOUTO	CICERO COSTA	RONALDO	
03	RENAN FERNANDES	SAS QUIXER	NEGUINHO	
04				
05				
06				
07				
08				
09				
10				
11				
12				
13				
14				
15				
16				

## 5° OPEN BANABUIÚ DE JIU JITSU

FAIXA ÉTARIA > IDADE		CATEGORIA DE PESO	GRADUAÇÃO	
ADULTO MASCULINO		PESADISSIMO + 100,5	BRANCA	
Nº	NOME DO ATLETA	EQUIPE	CLASSIFICAÇÃO	
01	ENDEL MAYKE ALMEIDA			
02	MARCELO REI DA AGUA	SAS BANABUIU	WALTINHO	
03	JONAS MESQUITA	CARLOS GRACIE	DARI	
04				
05				
06				
07				
08				
09				
10				
11				
12				
13				
14				
15				
16				

## 5° OPEN BANABUIÚ DE JIU JITSU

FAIXA ÉTARIA > IDADE		CATEGORIA DE PESO	GRADUAÇÃO	
ADULTO FEM BRAN		PULA53.5KG	BRANCA	
Nº	NOME DO ATLETA	EQUIPE	CLASSIFICAÇÃO	
01	ANA PATRICIA FERNANDES FARIAS ALVES	SAS QUIXER	NEGUINHO	
02				
03				
04				
05				
06				
07				
08				
09				
10				
11				
12				
13				
14				
15				
16				

## 5° OPEN BANABUIÚ DE JIU JITSU

FAIXA ÉTARIA > IDADE		CATEGORIA DE PESO	GRADUAÇÃO	
ADULTO FEM JIU BRANC		ABSOLUTO JIU	BRANCA	
Nº	NOME DO ATLETA	EQUIPE	CLASSIFICAÇÃO	
01	ANA PATRICIA FERNANDES FARIAS ALVES	SAS QUIXER	NEGUINHO	
02				
03				
04				
05				
06				
07				
08				
09				
10				
11				
12				
13				
14				
15				
16				

## 5° OPEN BANABUIÚ DE JIU JITSU

FAIXA ÉTARIA > IDADE		CATEGORIA DE PESO	GRADUAÇÃO	
ADULTOJIU		ABSOLUTO LIVER	ROXA	
Nº	NOME DO ATLETA	EQUIPE	CLASSIFICAÇÃO	
01	ITALO CAVALCANTE	SAS BANABUIU		
02	AGLAIRTON RABELO	NOVA UNIAO	WALTINHO	
03	FRANCISCO GEORGE BEZERRA	FIGHTER ONE		
04	FELLYPE ROCHA	CARLÇON GRECIE	DARI	
05				
06				
07				
08				
09				
10				
11				
12				
13				
14				
15				
16				



## 5° OPEN BANABUIÚ DE JIU JITSU

FAIXA ETÁRIA > IDADE		CATEGORIA DE PESO	GRADUAÇÃO	
ADULTO		LEVE ATE76 KG	AZUL	
Nº	NOME DO ATLETA	EQUIPE	CLASSIFICAÇÃO	
01	FRANCISCO NACELIOSOARES	CHEKMART		
02				
03				
04				
05				
06				
07				
08				
09				
10				
11				
12				
13				
14				
15				
16				

## 5° OPEN BANABUIÚ DE JIU JITSU

FAIXA ETÁRIA > IDADE		CATEGORIA DE PESO	GRADUAÇÃO	
ADULTO		SUPER PESADO ATE 100.5KG	MAROM	
Nº	NOME DO ATLETA	EQUIPE	CLASSIFICAÇÃO	
01	THALLYGSONMARINHO	CHECKMAT	RONALDO CRUZ	
02				
03				
04				
05				
06				
07				
08				
09				
10				
11				
12				
13				
14				
15				
16				

## 5° OPEN BANABUIÚ DE JIU JITSU

FAIXA ÉTARIA > IDADE		CATEGORIA DE PESO	GRADUAÇÃO	
INFANTO JUVENIL 12 E 13		GALO 34,5	BRANCA, AMARELA, LARANJA, VERDE	
Nº	NOME DO ATLETA	EQUIPE	CLASSIFICAÇÃO	
01	WALTER SALDANHA PINHEIRO	SAS	WALTINHO	
02				
03				
04				
05				
06				
07				
08				
09				
10				
11				
12				
13				
14				
15				
16				

## 5° OPEN BANABUIÚ DE JIU JITSU

FAIXA ÉTARIA > IDADE		CATEGORIA DE PESO	GRADUAÇÃO	
INFANTO JUVENIL 14 E 15		GALO 43.7KG	BRANCA, AMARELA, LARANJA, VERDE	
Nº	NOME DO ATLETA	EQUIPE	CLASSIFICAÇÃO	
01	WALBERPINHEIRO FILHO	SAS	WALTINHO	
02				
03				
04				
05				
06				
07				
08				
09				
10				
11				
12				
13				
14				
15				
16				

## 5° OPEN BANABUIÚ DE JIU JITSU

FAIXA ÉTARIA > IDADE		CATEGORIA DE PESO	GRADUAÇÃO	
INFANTIL MASC 8 E 9		LEVE 32.3	BRANCA, CINZA, AMARELA	
Nº	NOME DO ATLETA	EQUIPE	CLASSIFICAÇÃO	
01	JOHN ALEX FARIAS PEREIRA	SAS	WALTINHO	
02				
03				
04				
05				
06				
07				
08				
09				
10				
11				
12				
13				
14				
15				
16				

## 5° OPEN BANABUIÚ DE JIU JITSU

FAIXA ÉTARIA > IDADE		CATEGORIA DE PESO	GRADUAÇÃO	
INFANTIL MASC 8 E 9		PLUMA 26KG	BRANCA, CINZA, AMARELA	
Nº	NOME DO ATLETA	EQUIPE	CLASSIFICAÇÃO	
01	DAVID MARTINS DE FREITAS	SAS	WALTINHO	
02				
03				
04				
05				
06				
07				
08				
09				
10				
11				
12				
13				
14				
15				
16				

## 5° OPEN BANABUIÚ DE JIU JITSU

FAIXA ÉTARIA > IDADE		CATEGORIA DE PESO	GRADUAÇÃO	
INFANTIL MASCU 10 E 11		PLUMA ATE 32,3	BRANCA, CINZA, AMARELA	
Nº	NOME DO ATLETA		EQUIPE	CLASSIFICAÇÃO
01	DEIVED BERGUESON COLARES DE SENA		SAS BANABUIU	WALTINHO
02	EMANUEL RYAN PEREIRA XAVIER		SAS BANABUIU	WALTINHO
03				
04				
05				
06				
07				
08				
09				
10				
11				
12				
13				
14				
15				
16				

## 5° OPEN BANABUIÚ DE JIU JITSU

FAIXA ÉTARIA > IDADE			CATEGORIA DE PESO	GRADUAÇÃO	
INFANTO- JUVENIO	FEMININO	14	PESADISSIMO 73 +	AMARELA	
E 15					
Nº	NOME DO ATLETA		EQUIPE	CLASSIFICAÇÃO	
01	GRAZIELE DE ALMEIDA SOARES AUTO RI OK		CHECKMAT	TALLYSON	
02	GABRIELE DE ALMEIDA SOARES		CHECKMAT	TALLYSON	
03					
04					
05					
06					
07					
08					
09					
10					
11					
12					
13					
14					
15					
16					

## 5° OPEN BANABUIÚ DE JIU JITSU

FAIXA ÉTARIA > IDADE		CATEGORIA DE PESO	GRADUAÇÃO	
JUVENIO 16 E 17		PESADISSIMO + 89,3	BRANCA	
Nº	NOME DO ATLETA	EQUIPE	CLASSIFICAÇÃO	
01	JOAO PEDRO NOGIMO	SAS QUIXER	NEGUINHO	
02				
03				
04				
05				
06				
07				
08				
09				
10				
11				
12				
13				
14				
15				
16				

## 5° OPEN BANABUIÚ DE JIU JITSU

FAIXA ÉTARIA > IDADE		CATEGORIA DE PESO	GRADUAÇÃO	
MAST E SEMI ROXA		MEIO PESADO 88.3JIU	ROXA	
Nº	NOME DO ATLETA	EQUIPE	CLASSIFICAÇÃO	
01	VALDECI MONTEIRO DA SILVA	SAS QUIXERAM	NEGUINHO	
02				
03				
04				
05				
06				
07				
08				
09				
10				
11				
12				
13				
14				
15				
16				

## 5° OPEN BANABUIÚ DE JIU JITSU

FAIXA ÉTARIA > IDADE		CATEGORIA DE PESO	GRADUAÇÃO	
MAST E SENMASC JIU		PESADISSIMO + 100,5	AZUL	
Nº	NOME DO ATLETA	EQUIPE	CLASSIFICAÇÃO	
01	EDIMILSONRODRIGUES DE LIMA	GRACIE BARRA	NELIN	
02				
03				
04				
05				
06				
07				
08				
09				
10				
11				
12				
13				
14				
15				
16				

## 5° OPEN BANABUIÚ DE JIU JITSU

FAIXA ÉTARIA > IDADE		CATEGORIA DE PESO	GRADUAÇÃO	
MASTE 30 A 35		ABSULOTO	AZUL	
Nº	NOME DO ATLETA	EQUIPE	CLASSIFICAÇÃO	
01	JOSE EDSON SILVA SOUSA	CHEKMAT		
02				
03				
04				
05				
06				
07				
08				
09				
10				
11				
12				
13				
14				
15				
16				

## 5° OPEN BANABUIÚ DE JIU JITSU

FAIXA ETÁRIA > IDADE		CATEGORIA DE PESO	GRADUAÇÃO	
MASTE 30 A 35		LEVE ATE76 KG	AZUL	
Nº	NOME DO ATLETA	EQUIPE	CLASSIFICAÇÃO	
01	JOSE EDSON SILVA SOUSA	CHEKMAT		
02				
03				
04				
05				
06				
07				
08				
09				
10				
11				
12				
13				
14				
15				
16				

## 5° OPEN BANABUIÚ DE JIU JITSU

FAIXA ETÁRIA > IDADE		CATEGORIA DE PESO	GRADUAÇÃO	
MASTER E SENIOR JIU MAS		PESADISSIMO +100.5	MAROM	
Nº	NOME DO ATLETA	EQUIPE	CLASSIFICAÇÃO	
01	DANIEL FREIRE BARBOSA			
02				
03				
04				
05				
06				
07				
08				
09				
10				
11				
12				
13				
14				
15				
16				

## 5° OPEN BANABUIÚ DE JIU JITSU

FAIXA ÉTARIA > IDADE		CATEGORIA DE PESO	GRADUAÇÃO	
MASTER MASC		LEVE 76 KG	PRETA	
Nº	NOME DO ATLETA	EQUIPE	CLASSIFICAÇÃO	
01	ALMIR DANTAS DA COSTA JR			
02	CARLOS LUCENA	SAS	NEGUINHO	
03				
04				
05				
06				
07				
08				
09				
10				
11				
12				
13				
14				
15				
16				

## 5° OPEN BANABUIÚ DE JIU JITSU

FAIXA ÉTARIA > IDADE		CATEGORIA DE PESO	GRADUAÇÃO	
MASTERJIU		PENA 70KG	ROXA	
Nº	NOME DO ATLETA	EQUIPE	CLASSIFICAÇÃO	
01	THIAGO FREITAS	CARLÇON GRACIE	DARI	
02				
03				
04				
05				
06				
07				
08				
09				
10				
11				
12				
13				
14				
15				
16				



## 5° OPEN BANABUIÚ DE JIU JITSU

FAIXA ETÁRIA > IDADE		CATEGORIA DE PESO	GRADUAÇÃO	
ROXA ADULTO JIU		MEDIO 82,3 KG	ROXA	
Nº	NOME DO ATLETA	EQUIPE	CLASSIFICAÇÃO	
01	CALEB FERNANDES	SAS QUIXER	NEGUINHO	
02				
03				
04				
05				
06				
07				
08				
09				
10				
11				
12				
13				
14				
15				
16				